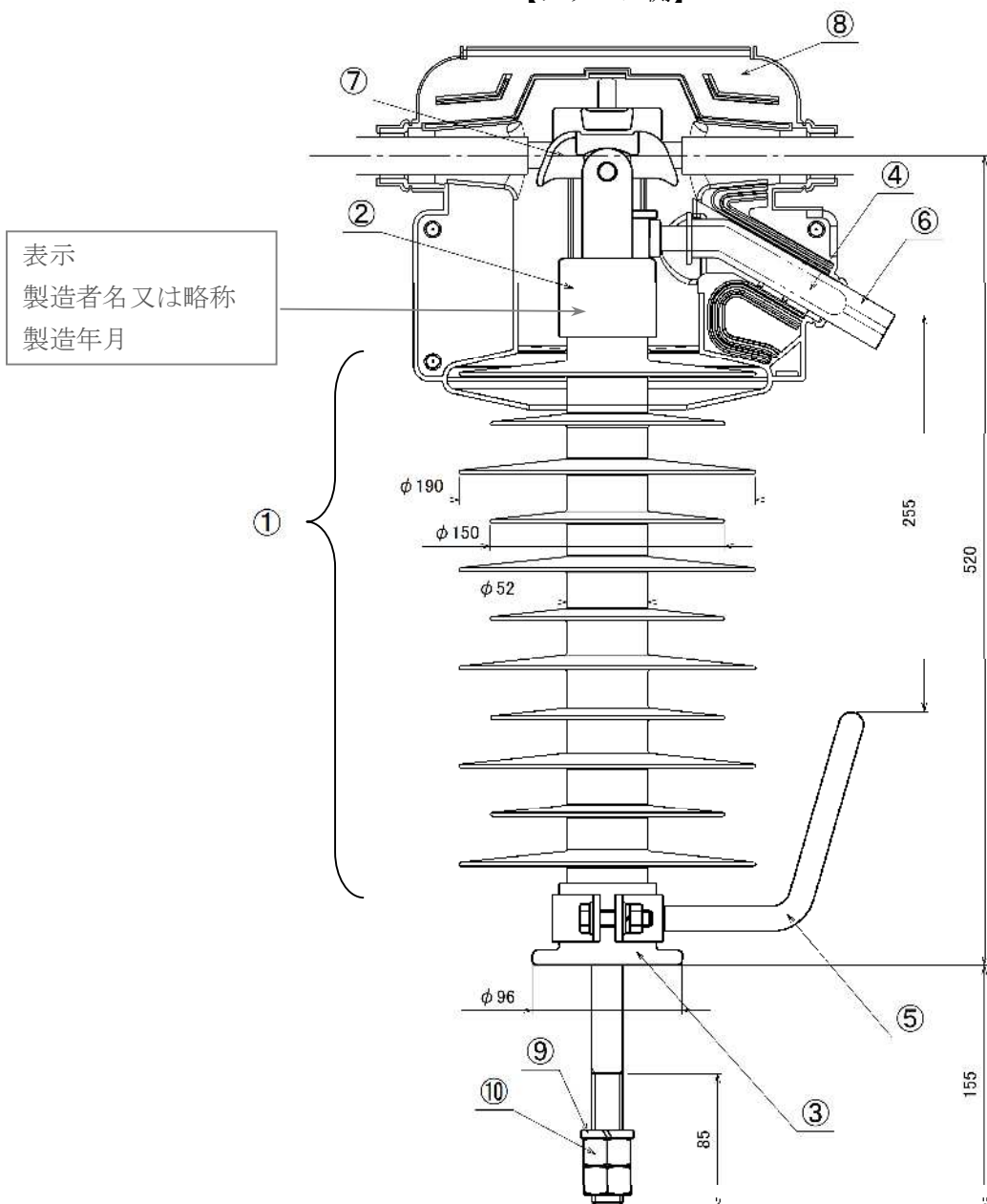


No	名 称	No	名 称
①	ポリマー碍管部	⑥	アーキングホーンカバー (クランプ側)
②	上部金具	⑦	アルミクランプ
③	下部金具	⑧	絶縁カバー
④	アーキングホーン (クランプ側)	⑨	M20 スプリングワッシャー
⑤	アーキングホーン (アーム側)	⑩	M20 ハードロックナット

【クランプ側】



【アーム側】

33kV ポリマーLP がいし (耐塩用)