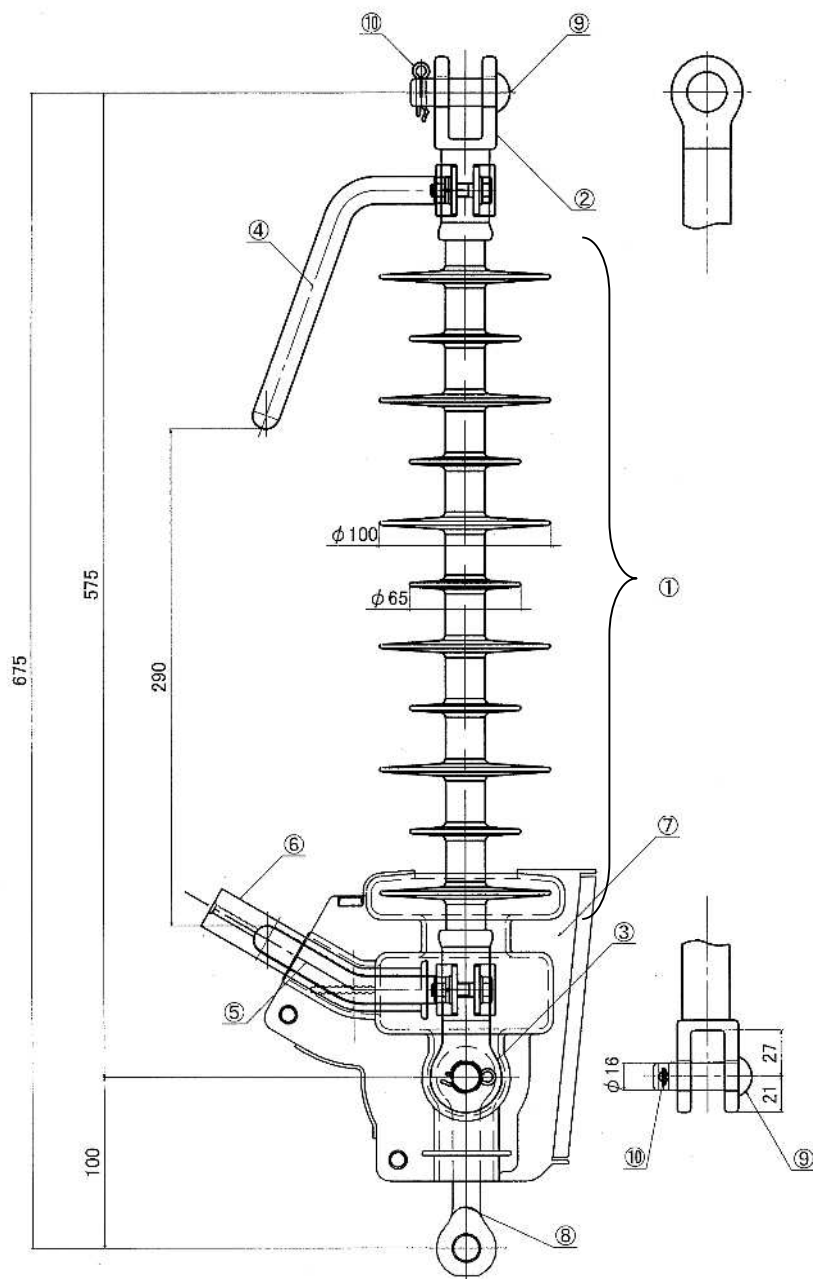


No	名 称	No	名 称
①	ポリマー碍管部	⑥	アーキングホーンカバー
②	アーム側金具 (クレビス金具)	⑦	絶縁カバー
③	クランプ側金具 (クレビス金具)	⑧	平行アイ金具
④	アーキングホーン (アーム側)	⑨	コッター
⑤	アーキングホーン (クランプ側)	⑩	セルフロックピン

【アーム側】



【クランプ側】

22kV ポリマー引留がいし (耐塩用)